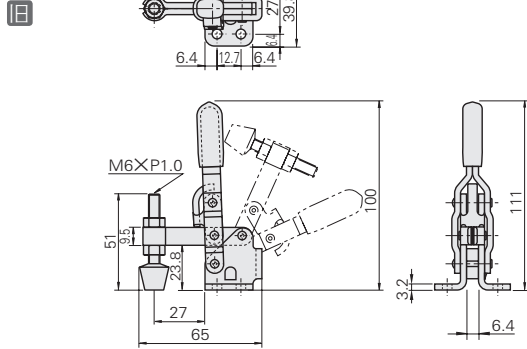


※变更处用红色文字表示

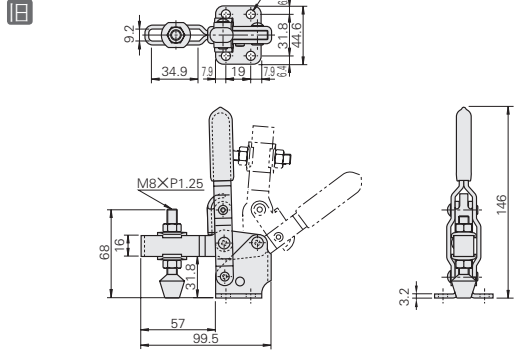
型式	HV250	SHV250	臂开闭角度	115°
主体材质	SS400	SUS304	把手开闭角度	65°
表面处理	光泽镀锌	—	安装螺栓	M5
附件	橡胶头螺栓 材质 NBR 硬度 肖氏A70	不锈钢 螺栓	安装间距	12.7×27
单价(元) 1~9个	74	186	闭合压力(N)	882
			自重(g)	170

HV250
SHV250
(不锈钢型)



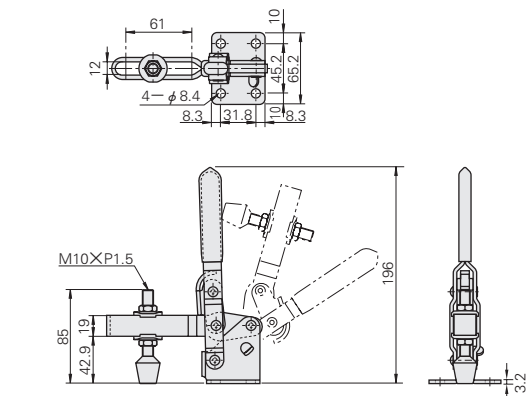
型式	HV450	SHV450	臂开闭角度	100°
主体材质	SS400	SUS304	把手开闭角度	60°
表面处理	光泽镀锌	—	安装螺栓	M6
附件	橡胶头螺栓 材质 NBR 硬度 肖氏A70	不锈钢 螺栓	安装间距	19×31.8
单价(元) 1~9个	96	243	闭合压力(N)	2205
			自重(g)	360

HV450
SHV450
(不锈钢型)



型式	HV650		臂开闭角度	106°
主体材质	SS400		把手开闭角度	58°
表面处理	光泽镀锌		安装螺栓	M8
附件	橡胶头螺栓 材质 NBR 硬度 肖氏A70		安装间距	31.8×45.2
单价(元) 1~9个	150		闭合压力(N)	3332
			自重(g)	600

HV650

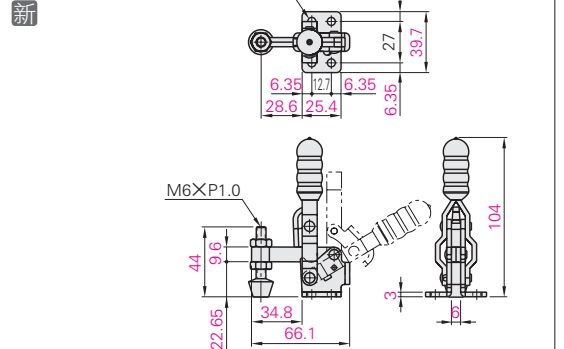


■数量折扣表 (※数量减价未滿1分时舍去)

数量	1~9	10~19	20~49	50~100	101~
折扣率	价格表	5%	10%	25%	另行报价

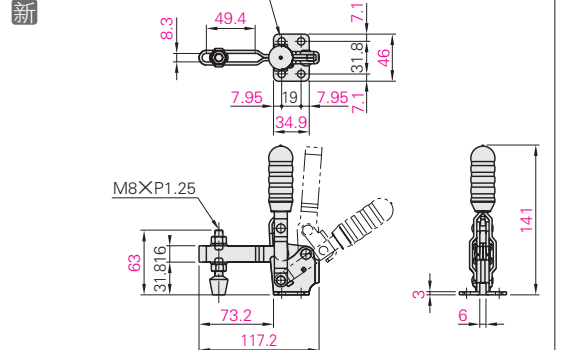
型式	MC04-2	MC04-S2	臂开闭角度	95°
主体材质	SS400	SUS304	把手开闭角度	60°
表面处理	铬酸盐光泽处理	—	安装螺栓	M5
附件	橡胶头螺栓 材质 NBR 硬度 肖氏A70	不锈钢 螺栓	安装间距	12.7×27
单价(元) 1~9个	67	167	闭合压力(N)	882
			自重(g)	170

MC04-2 (库存品)
MC04-S2 (第9天发货)
(不锈钢型)



型式	MC04-3	MC04-S3	臂开闭角度	95°
主体材质	SS400	SUS304	把手开闭角度	60°
表面处理	铬酸盐光泽处理	—	安装螺栓	M6
附件	橡胶头螺栓 材质 NBR 硬度 肖氏A70	不锈钢 螺栓	安装间距	19×31.8
单价(元) 1~9个	86	219	闭合压力(N)	2205
			自重(g)	355

MC04-3 (库存品)
MC04-S3 (第9天发货)
(不锈钢型)



型式	MC04-4		臂开闭角度	106°
主体材质	SS400		把手开闭角度	58°
表面处理	铬酸盐光泽处理		安装螺栓	M8
附件	橡胶头螺栓 材质 NBR 硬度 肖氏A70		安装间距	31.8×45.3
单价(元) 1~9个	135		闭合压力(N)	3332
			自重(g)	635

MC04-4 (库存品)

