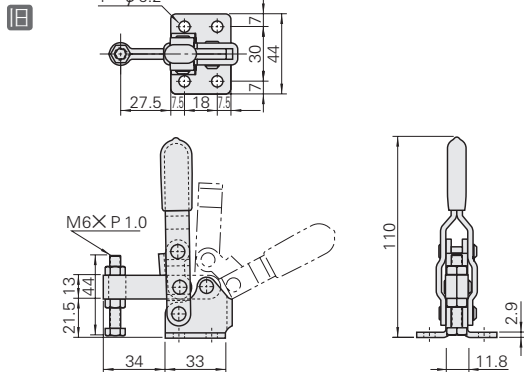


※变更处用红色文字表示

型式	TC40A	STC40A	臂开闭角度	95°
主体材质	SS400	SUS304	把手开闭角度	65°
表面处理	光泽镀锌	—	安装螺栓	M6
附件	钢制螺栓	不锈钢螺栓	安装间距	30×18
单价(元) 1~9个	79	175	闭合压力(N)	980
			自重(g)	200

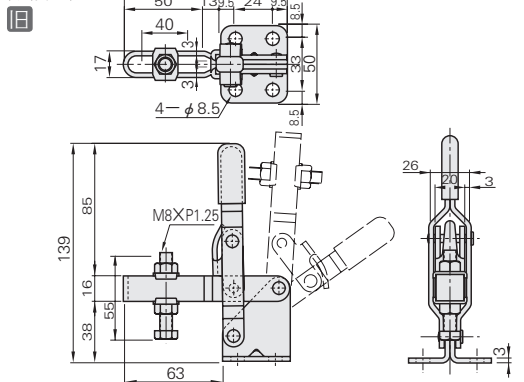
TC40A
STC40A
(不锈钢型)



RoHS

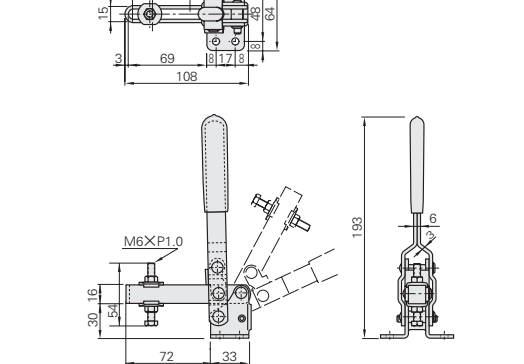
型式	TC42A	STC42A	臂开闭角度	94°
主体材质	SS400	SUS304	把手开闭角度	54°
表面处理	光泽镀锌	—	安装螺栓	M8
附件	钢制螺栓	不锈钢螺栓	安装间距	33×24
单价(元) 1~9个	93	216	闭合压力(N)	1470
			自重(g)	390

TC42A
STC42A
(不锈钢型)



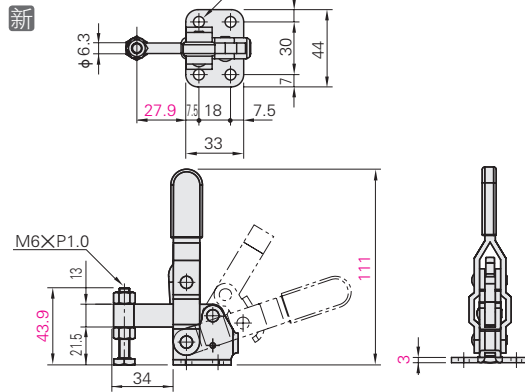
型式	TC41BS		臂开闭角度	110°
主体材质	SS400		把手开闭角度	64°
表面处理	光泽镀锌		安装螺栓	M6
附件	钢制螺栓		安装间距	48×17
单价(元) 1~9个	123		闭合压力(N)	1960
			自重(g)	385

TC41BS



型式	MC04-7	MC04-S7	臂开闭角度	120°
主体材质	SS400	SUS304	把手开闭角度	72°
表面处理	铬酸钝化处理	—	安装螺栓	M6
附件	钢制螺栓	不锈钢螺栓	安装间距	30×18
单价(元) 1~9个	71	158	闭合压力(N)	980
			自重(g)	200

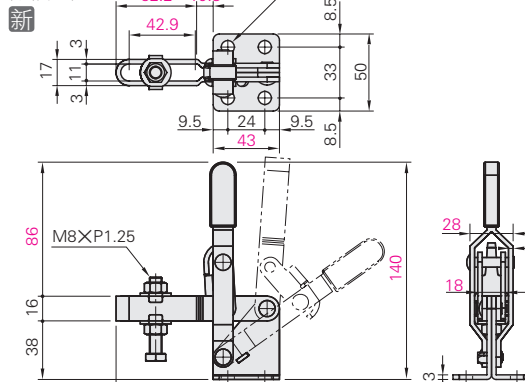
MC04-7 (库存品)
MC04-S7 (库存品)
(不锈钢型)



RoHS

型式	MC04-8	MC04-S8	臂开闭角度	94°
主体材质	SS400	SUS304	把手开闭角度	54°
表面处理	铬酸钝化处理	—	安装螺栓	M8
附件	钢制螺栓	不锈钢螺栓	安装间距	33×24
单价(元) 1~9个	84	194	闭合压力(N)	1470
			自重(g)	370

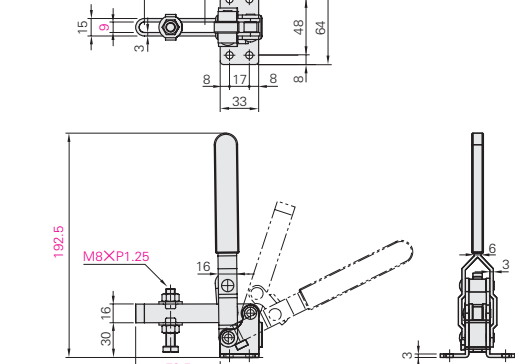
MC04-8 (库存品)
MC04-S8 (第9天发货)
(不锈钢型)



RoHS

型式	MC04-9		臂开闭角度	110°
主体材质	SS400		把手开闭角度	64°
表面处理	铬酸钝化处理		安装螺栓	M6
附件	钢制螺栓		安装间距	48×17
单价(元) 1~9个	111		闭合压力(N)	1960
			自重(g)	420

MC04-9 (库存品)



RoHS



Price
价格
元

■数量折扣表 (※数量减价未滿1分时舍去)

数量	1~9	10~19	20~49	50~100	101~
折扣率	价格表	5%	10%	25%	另行报价