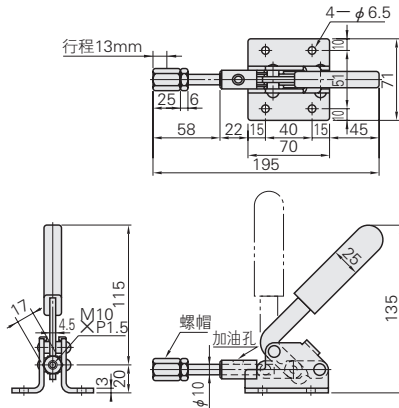


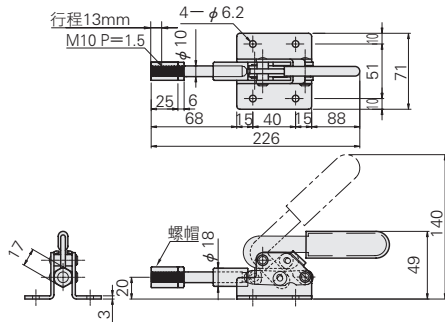
型式	TC51BS	把手开闭角度	45°
		安装螺栓	M6
主体材质	SS400	安装间距	51X40
表面处理	光泽镀锌	闭合压力(N)	1568
单价(元) 1~9个	151	自重(g)	480
		行程(mm)	13

TC51BS



型式	TC51BXS	把手开闭角度	42°
		安装螺栓	M6
主体材质	SS400	安装间距	51X40
表面处理	光泽镀锌	闭合压力(N)	1600
单价(元) 1~9个	127	自重(g)	450
		行程(mm)	13

TC51BXS

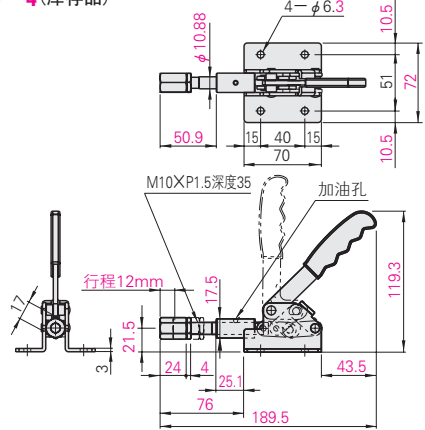


■数量折扣表 (※数量减价未满1分时舍去)

数量	1~9	10~19	20~49	50~100	101~
折扣率	价格表	5%	10%	25%	另行报价

型式	MC07-4	把手开闭角度	45°
		安装螺栓	M6
主体材质	SS400	安装间距	51X40
表面处理	铬酸盐光泽处理	闭合压力(N)	1568
单价(元) 1~9个	136	自重(g)	460
		行程(mm)	12

MC07-4 (库存品)



型式	MC07-5	把手开闭角度	45°
		安装螺栓	M6
主体材质	SS400	安装间距	51X40
表面处理	铬酸盐光泽处理	闭合压力(N)	1600
单价(元) 1~9个	114	自重(g)	450
		行程(mm)	12

MC07-5 (库存品)

