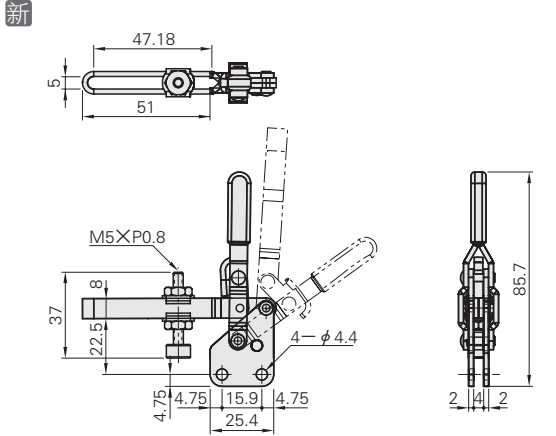


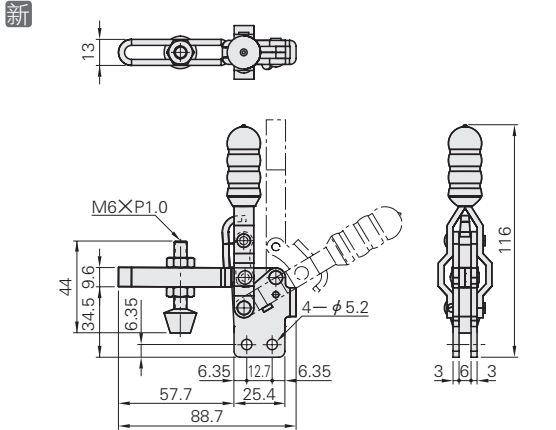
型式	MC04-1LS	臂开闭角度	100°
主体材质	SS400	把手开闭角度	56°
表面处理	铬酸盐光泽处理	安装螺栓	M4
附件	橡胶头螺栓 材质 NBR 硬度 肖氏A70	安装间距	15.9
单价(元) 1~9个	97	闭合压力(N)	186
		自重(g)	75

MC04-1LS (第9天发货)



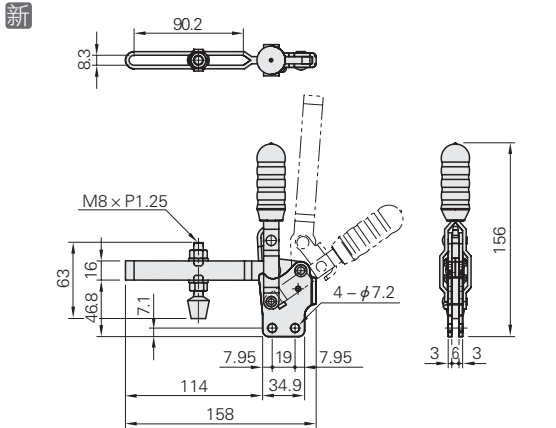
型式	MC04-2LS	臂开闭角度	95°
主体材质	SS400	把手开闭角度	60°
表面处理	铬酸盐光泽处理	安装螺栓	M5
附件	橡胶头螺栓 材质 NBR 硬度 肖氏A70	安装间距	12.7
单价(元) 1~9个	86	闭合压力(N)	392
		自重(g)	175

MC04-2LS (第9天发货)



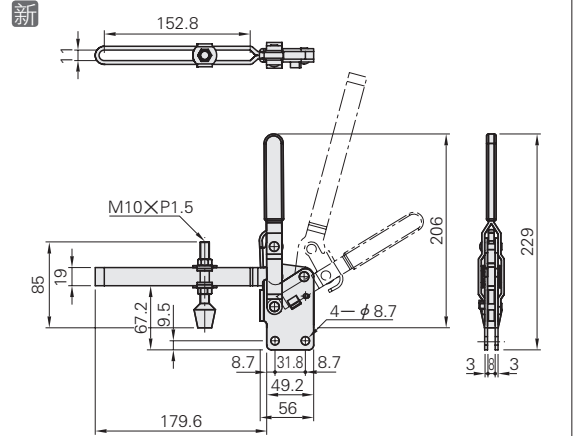
型式	MC04-3LS	臂开闭角度	100°
主体材质	SS400	把手开闭角度	56°
表面处理	铬酸盐光泽处理	安装螺栓	M6
附件	橡胶头螺栓 材质 NBR 硬度 肖氏A70	安装间距	19
单价(元) 1~9个	140	闭合压力(N)	784
		自重(g)	370

MC04-3LS (第9天发货)



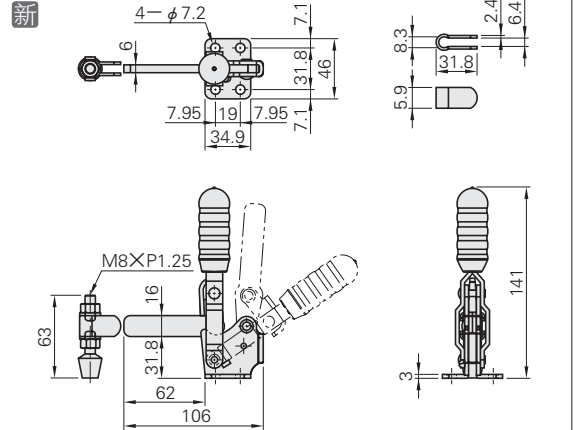
型式	MC04-4LS	臂开闭角度	106°
主体材质	SS400	把手开闭角度	58°
表面处理	铬酸盐光泽处理	安装螺栓	M8
附件	橡胶头螺栓 材质 NBR 硬度 肖氏A70	安装间距	31.8
单价(元) 1~9个	190	闭合压力(N)	1078
		自重(g)	815

MC04-4LS (第9天发货)



型式	MC04-5	臂开闭角度	100°
主体材质	SS400	把手开闭角度	56°
表面处理	铬酸盐光泽处理	安装螺栓	M6
附件	橡胶头螺栓 材质 NBR 硬度 肖氏A70	安装间距	31.8×19
单价(元) 1~9个	99	闭合压力(N)	2270
		自重(g)	340

MC04-5 (第9天发货)



■数量折扣表 (●数量减价未滿1分时舍去)

数量	1~9	10~19	20~49	50~100	101~
折扣率	价格表	5%	10%	25%	另行报价